

# 1501

## Wieldumpers



**WACKER  
NEUSON**  
*all it takes!*



### Nog meer mogelijkheden

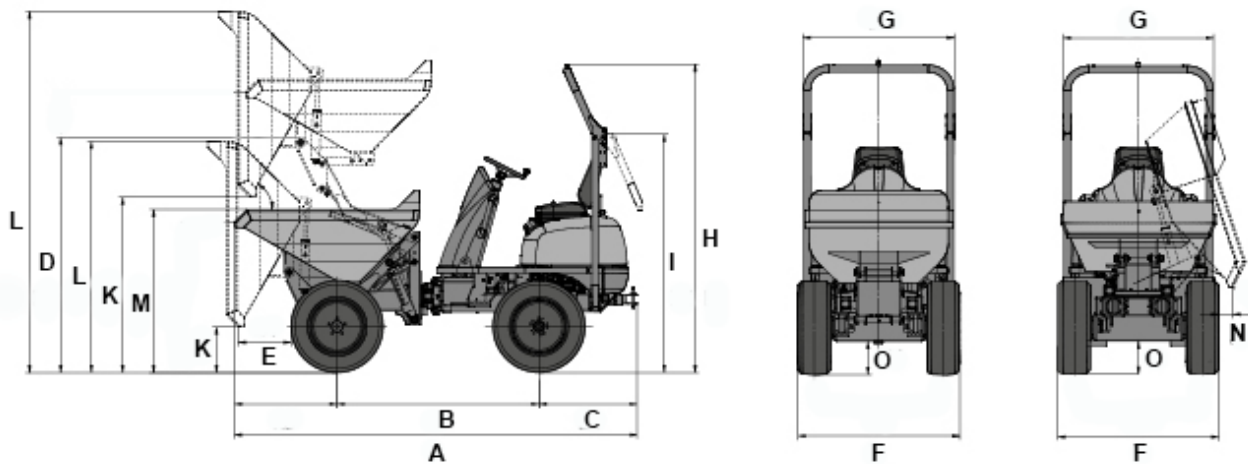
Het laadvermogen van 1.500 kg en de optionele zwenkbak verhogen het bereik en veelzijdigheid in toepassingen van deze dumper. Zelfs in zeer nauwe ruimtes kunnen materialen zeer nauwkeurig worden gestort.

- Hoge kiepbak (1,45 m storthoogte); optionele zwenkbak, maximaal laadvermogen 1.500 kg.
- Hydrostatische twin-lock-vierwielaandrijving
- Continue variabele snelheid tot max. 16 km/uur.
- Ruime toegang voor service en onderhoud.
- Duidelijk ingedeelde bedieningspaneel en brede, sterke beenbescherming.

## 1501 Technische gegevens

|                                     | Hoge kiepbak       | Zwenkbak           |
|-------------------------------------|--------------------|--------------------|
| <b>Bedrijfsgegevens</b>             |                    |                    |
| Laadvermogen kg                     | 1.500              | 1.500              |
| Transportgewicht kg                 | 1.320              | 1.261              |
| Bakinhoud afgestrekten l            | 650                | 650                |
| Bakinhoud opgehoopt l               | 800                | 800                |
| <b>Motorgegevens</b>                |                    |                    |
| Motorfabrikant                      | Yanmar             | Yanmar             |
| Motortype                           | 3TNV76             | 3TNV76             |
| Motor                               | Diesel             | Diesel             |
| Motorvermogen Conform ISO 3046/1 kW | 18,95              | 18,9               |
| Emissienormen graad                 | 5                  | 5                  |
| Cilinderinhoud cm <sup>3</sup>      | 1.116              | 1.116              |
| Motortoerental 1/min                | 3000               | 3000               |
| Rijsnelheid km/h                    | 16                 | 16                 |
| Knikhoek °                          | 33                 | 33                 |
| Pendelhoek °                        | 15                 | 15                 |
| Draaicirkel mm                      | 3.300              | 3.300              |
| Klimvermogen %                      | 50                 | 50                 |
| Banden                              | 10,00/75-15        | 10,00/75-15        |
| L x B x H mm                        | 3300 x 1305 x 2550 | 3220 x 1305 x 2550 |
| Stuurpomp                           | Axiale zuigerpomp  | Axiale zuigerpomp  |
| Afgeleverd vermogen l/min           | 135                | 135                |
| Bedrijfsdruk bar                    | 360                | 360                |
| Pomp                                | tandwielpomp       | tandwielpomp       |
| Afgeleverd vermogen l/min           | 25                 | 25                 |
| Bedrijfsdruk bar                    | 170                | 170                |
| Brandstoftankinhoud l               | 20                 | 20                 |
| Geluidsniveau (LwA) dB(A)           | 101                | 101                |

## 1501 Afmetingen



|   |   | Hoge kiepbak | Zwenkbak |
|---|---|--------------|----------|
| A | Totaallengte                              | 3.300 mm     | 3.220 mm |
| B | Wielbasis                                 | 1.650 mm     | 1.700 mm |
| C | Overbouw                                  | 810 mm       | 810 mm   |
| D | Hoogte                                    | 1.885 mm     |          |
| E | Uitkiepwijde                              | 400 mm       | 280 mm   |
| F | Breedte voertuig                          | 1.350 mm     | 1.305 mm |
| G | Bakbreedte                                | 1.225 mm     | 1.260 mm |
| H | Hoogte ROPS                               | 2.550 mm     | 2.550 mm |
| I | Hoogte ROPS gekanteld                     | 1.960 mm     | 1.960 mm |
| K | Uitkiephoogte max.                        | 370 mm       | 680 mm   |
| K | Uitkiephoogte max. Hoge kiepbak opgeheven | 1.450 mm     |          |
| L | Bakhoogte gekanteld                       | 1.895 mm     | 2.250 mm |
| L | Bakhoogte Hoge kiepbak opgeheven          | 2.975 mm     |          |
| M | Bakhoogte                                 | 1.345 mm     | 1.300 mm |
| N | Uitkiepwijde lateraal                     |              | 100 mm   |
| O | Bodemvrijheid                             | 260 mm       | 260 mm   |

Attentie: Houdt er alstublieft rekening mee dat het productgamma kan verschillen per land. Het is mogelijk dat bepaalde producten niet beschikbaar zijn in uw land. Informatie over geschikte toebehoren vindt u op onze website. Voor meer informatie over het motorvermogen, gelieve de handleiding te raadplegen. De werkelijke vermogensuitgang kan naargelang specifieke bedrijfsomstandigheden variëren. Wijzigingen en vergissingen onder voorbehoud. Afbeeldingen idem.  
Copyright © 2021 Wacker Neuson SE.