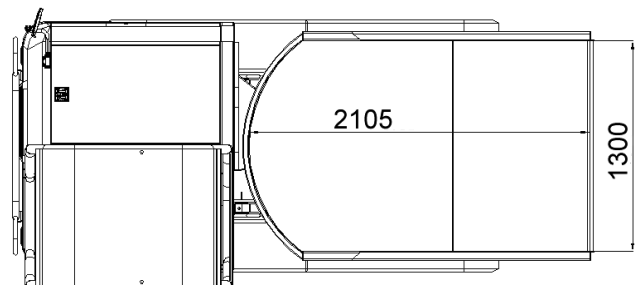
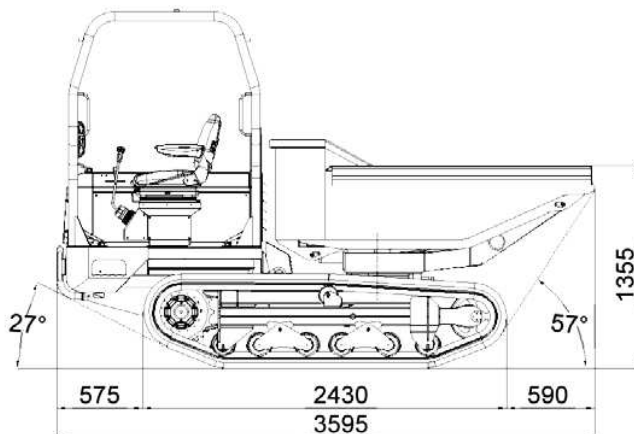
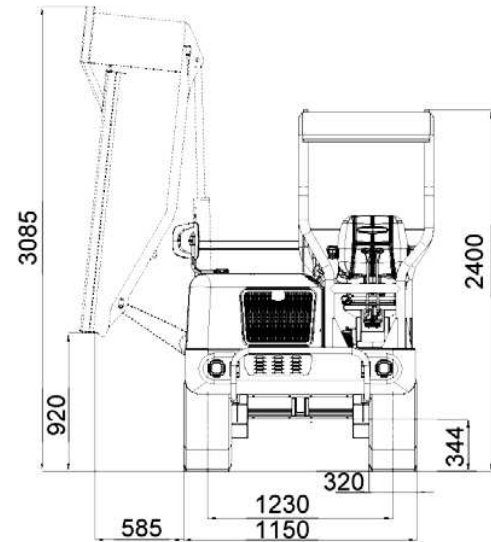


## SPECIFICATIES

Model		KC250HR-4
Motor	Merk	Kubota
	Model	V2203-M
	Vermogen kW (pk) / rpm	33,4 (45,5) / 2300
	Cilinderinhoud cc	2197
	Koelingssysteem	Water gekoeld
Bedrijfgewicht	kg	2700
Maximaal laadvermogen	kg	2500
Kiepsysteem		Hydraulische
Dumphoek		Roterend / 180°
Transmissie	Type	Hydrostatische aandrijving HST
	Hydraulische pompen	2 variabele pompen
	Hydraulische opbrengst ℓ/min	2 x 54
	Hydromotoren	Radiale zuigermotor
	Maximale druk bar	350
	Hoofdventiel	2
Afmetingen	Totale lengte mm	3595
	Totale hoogte mm	2400
	Totale breedte mm	1550
Interne laadbak afmetingen	Lengte mm	2105
	Breedte mm	1300
	Hoogte mm	494 / 670
	Kiephoek deg	84°
	Gestorte inhoud m <sup>3</sup>	1,49
	Afgestreken inhoud m <sup>3</sup>	1,09
	Bodemvrijheid mm	344
Onderwagen	Hart-hart maat rupsen mm	1950
	Rupsbreedte mm	320
	Looprol	6
	Rijsnelheid (vooruit / achteruit)	1e rijsnelheid km/h
2e rijsnelheid km/h		0 ~ 11
Max. klimhoek		Voorzijde 20° / zijkant 25°
Inhoud brandstoftank ℓ		40
Inhoud hydraulische tank ℓ		51
Bodemdruk (beladen) gr/cm <sup>2</sup>		300

\*Deze gegevens zijn gemeten vanaf een standaard machine. Specificaties zijn onderhevig aan verandering zonder voorafgaande kennisgeving.

## AFMETINGEN



★ Alle getoonde foto's zijn uitsluitend voor brochure doeleinde.  
 Draag bij het besturen van de rupsdumper altijd veiligheidskleding volgens lokale voorschriften.

### KUBOTA EUROPE S.A.S.

19 à 25, Rue Jules Verceyruisse  
 Zone Industrielle - B.P. 50088  
 95101 Argenteuil Cedex France  
 Téléphone : (33) 01 34 26 34 34  
 Télécopieur : (33) 01 34 26 34 99  
<http://www.kubota-global.net>

KC250HR-4 Dutch